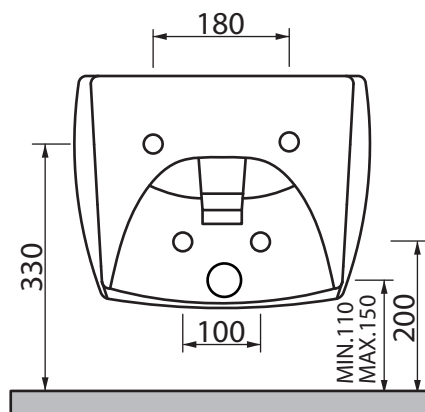
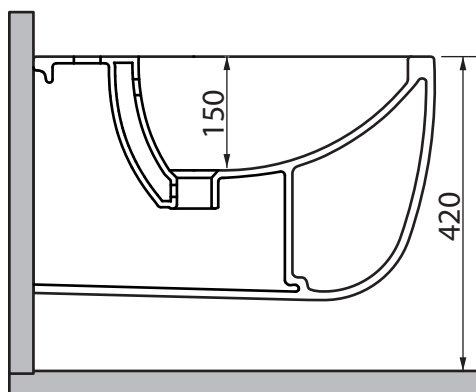
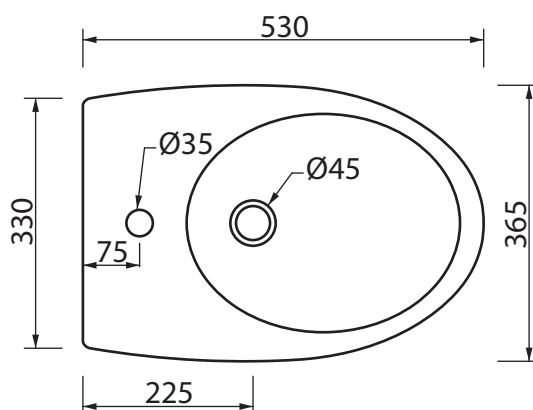


DISENIA®

ARCHITECTURAL SHOWERS

Rev. 0 /06/19

Collezione - Collection - Collection: BOB
Articolo - Code - Code: BOBT-S
Peso - Weight - Poids: KG 20
Troppo pieno -
Over flow - Trop-plein: CL 20



N.B.: Le misure indicate possono subire una variazione dello 0,8 % circa, dovuta ad usura degli stampi o a piccole variazioni delle caratteristiche tecniche relative alle materie prime che compongono l'impasto.

N.B.: Indicated size could have a variation of about 0,8 % due to the use of the moulds or the small variations of the raw materials' technical characteristics used in the mixture.

N.B. Les mesures indiquées peuvent varier de 0,8% environ à cause de l'utilisation des moules ou des faibles variations des caractéristiques techniques des matières premières utilisées dans le mélange.

DISENIA

Disenia srl
via A. Carpenè, 21
33070
Brugnera (PN)
Italy

CUSTOMER SERVICE ITALY
Tel. +39 0434 1470000
+39 0434 1710411
e-mail: assistenza@disenia.it
www.disenia.it

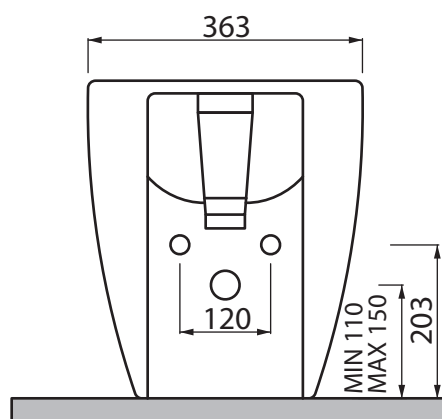
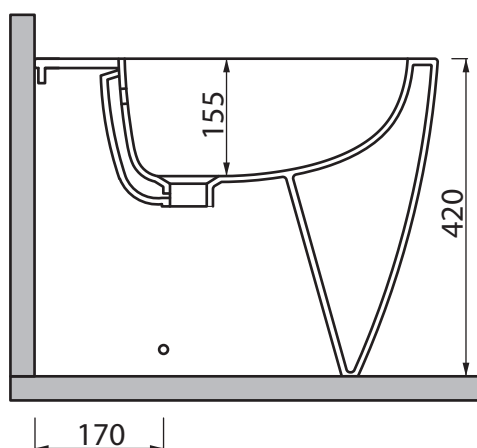
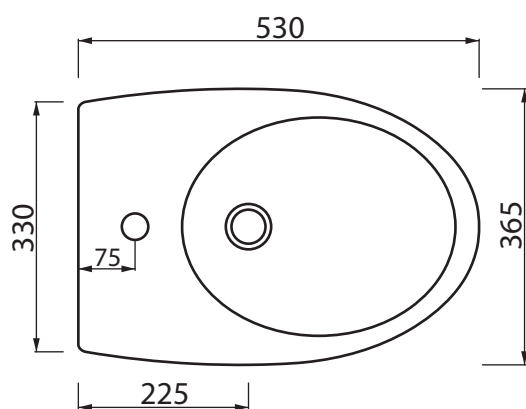
CUSTOMER SERVICE EXPORT
Tel. +39 0434 1822603
e-mail: export@disenia.it
www.disenia.it

DISENIA®

ARCHITECTURAL SHOWERS



Collezione - Collection - Collection: BOB
Articolo - Code - Code: IIT-P
Peso - Weight - Poids: KG 24
Troppo pieno -
Over flow - Trop-plein: CL 20



N.B.: Le misure indicate possono subire una variazione dello 0,8 % circa, dovuta ad usura degli stampi o a piccole variazioni delle caratteristiche tecniche relative alle materie prime che compongono l'impasto.

N.B.: Indicated size could have a variation of about 0,8 % due to the use of the moulds or the small variations of the raw materials' technical characteristics used in the mixture.

N.B. Les mesures indiquées peuvent varier de 0,8% environ à cause de l'utilisation des moules ou des faibles variations des caractéristiques techniques des matières premières utilisées dans le mélange.

DISENIA

Disenia srl
via A. Carpenè, 21
33070
Brugnera (PN)
Italy

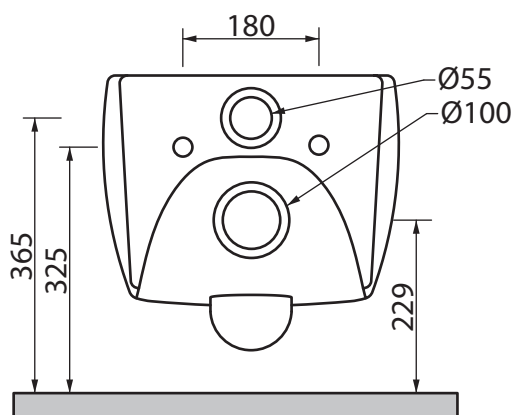
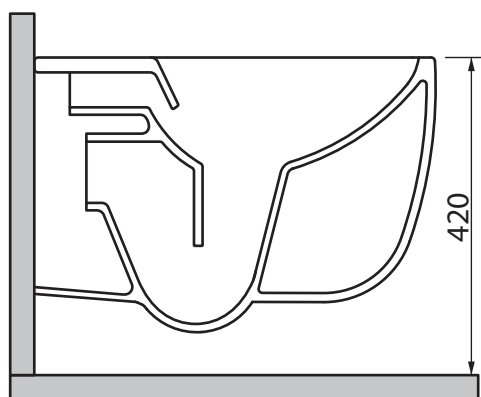
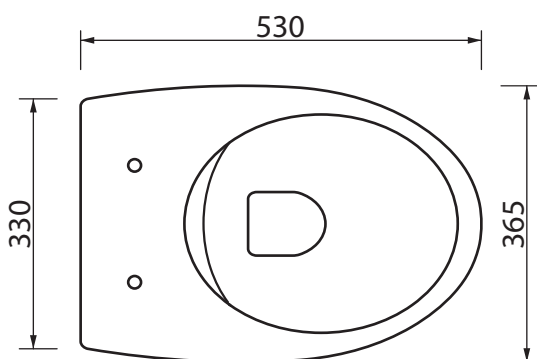
CUSTOMER SERVICE ITALY
Tel. +39 0434 1470000
+39 0434 1710411
e-mail: assistenza@disenia.it
www.disenia.it

CUSTOMER SERVICE EXPORT
Tel. +39 0434 1822603
e-mail: export@disenia.it
www.disenia.it

DISENIA®

ARCHITECTURAL SHOWERS

Collezione - Collection - Collection: BOB
Articolo - Code - Code: BOWC-S
Peso - Weight - Poids: KG 24
Scarico - Flush - Abattant: 6 lt



N.B.: Le misure indicate possono subire una variazione dello 0,8 % circa, dovuta ad usura degli stampi o a piccole variazioni delle caratteristiche tecniche relative alle materie prime che compongono l'impasto.

N.B.: Indicated size could have a variation of about 0,8 % due to the use of the moulds or the small variations of the raw materials' technical characteristics used in the mixture.

N.B. Les mesures indiquées peuvent varier de 0,8% environ à cause de l'utilisation des moules ou des faibles variations des caractéristiques techniques des matières premières utilisées dans le mélange.

DISENIA

Disenia srl
via A. Carpenè, 21
33070
Brugnera (PN)
Italy

CUSTOMER SERVICE ITALY
Tel. +39 0434 1470000
+39 0434 1710411
e-mail: assistenza@disenia.it
www.disenia.it

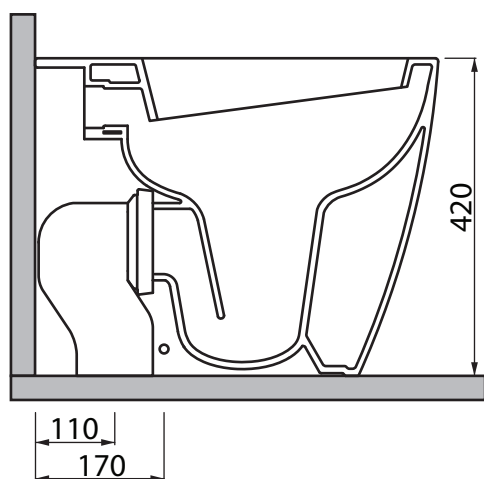
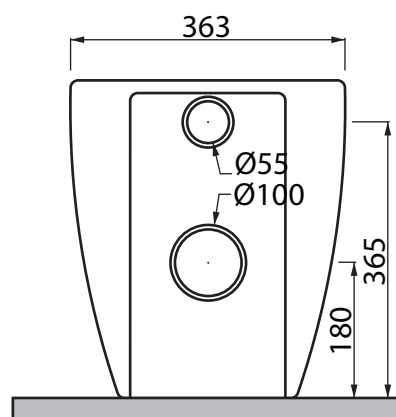
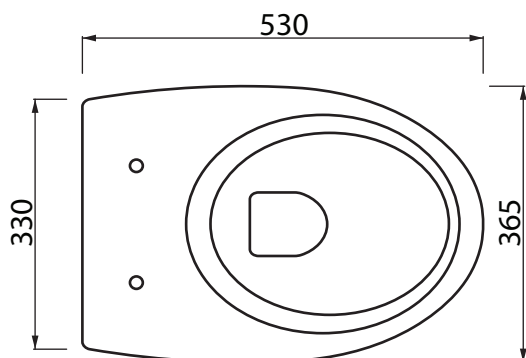
CUSTOMER SERVICE EXPORT
Tel. +39 0434 1822603
e-mail: export@disenia.it
www.disenia.it

DISENIA®

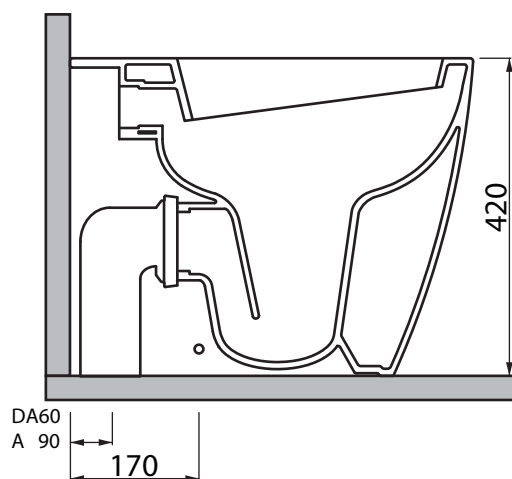
ARCHITECTURAL SHOWERS

Rev. 0 /06/19

Collezione - Collection - Collection: BOB
Articolo - Code - Code: BOWC-S
Peso - Weight - Poids: KG 28
Scarico - Flush - Abattant: 6 lt



Art. RCST



Art. RCSAT



N.B.: Le misure indicate possono subire una variazione dello 0,8 % circa, dovuta ad usura degli stampi o a piccole variazioni delle caratteristiche tecniche relative alle materie prime che compongono l'impasto.

N.B.: Indicated size could have a variation of about 0,8% due to the use of the moulds or the small variations of the raw materials' technical characteristics used in the mixture.

N.B. Les mesures indiquées peuvent varier de 0,8% environ à cause de l'utilisation des moules ou des faibles variations des caractéristiques techniques des matières premières utilisées dans le mélange.

PAGINA 1/2 SEGUE

DISENIA

Disenia srl
via A. Carpenè, 21
33070
Brugnera (PN)
Italy

CUSTOMER SERVICE ITALY
Tel. +39 0434 1470000
+39 0434 1710411
e-mail: assistenza@disenia.it
www.disenia.it

CUSTOMER SERVICE EXPORT
Tel. +39 0434 1822603
e-mail: export@disenia.it
www.disenia.it

DISENIA®

ARCHITECTURAL SHOWERS

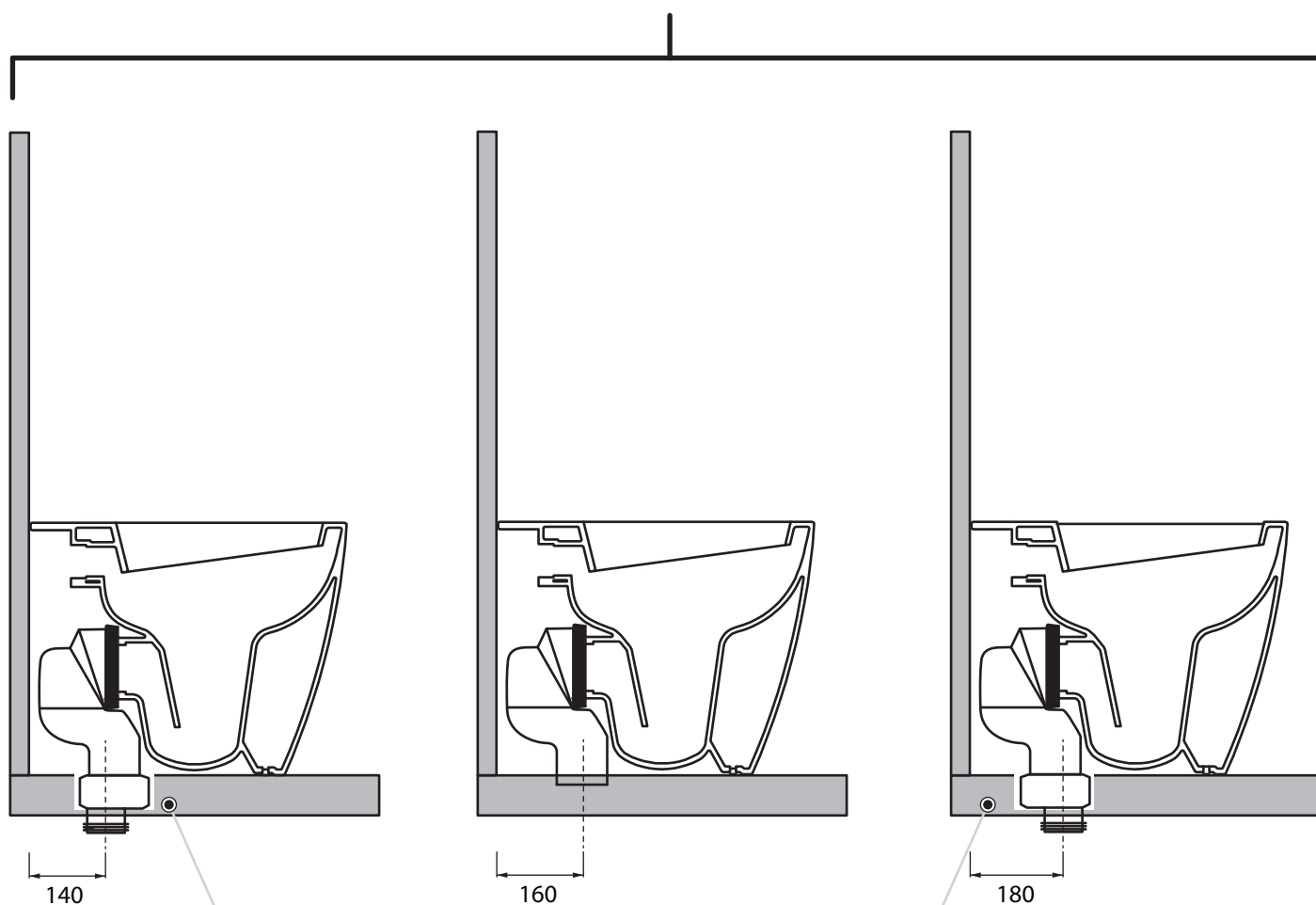
Collezione - Collection - Collection: BOB
Articolo - Code - Code: BOWC-S
Peso - Weight - Poids: KG 28
Scarico - Flush - Abattant: 6 lt



Art. RCCSTT



Art. RCSET



L'ECCENTRICO DEVE ESSERE INCASSATO A FILO PAVIMENTO

THE ECCENTRIC MUST BE INSTALLED GROUND LEVEL

LE MANCHON EXCENTRÉ DOIT ÊTRE ENCASTRÉ AU RAS DU SOL

DISENIA

Disenia srl
via A. Carpenè, 21
33070
Brugnera (PN)
Italy

CUSTOMER SERVICE ITALY
Tel. +39 0434 1470000
+39 0434 1710411
e-mail: assistenza@disenia.it
www.disenia.it

CUSTOMER SERVICE EXPORT
Tel. +39 0434 1822603
e-mail: export@disenia.it
www.disenia.it